

**АНЕМОМЕТР  
СИГНАЛЬНЫЙ ЦИФРОВОЙ  
АСЦ – 3П**

**Руководство по эксплуатации**

**ВТНЛ 150000.000 РЭ**

## СОДЕРЖАНИЕ

<b>1. НАЗНАЧЕНИЕ АНЕМОМЕТРА.....</b>	<b>3</b>
<b>2. ТЕХНИЧЕСКИЕ ХАРАКТЕРИСТИКИ .....</b>	<b>3</b>
<b>3. УСТРОЙСТВО И РАБОТА .....</b>	<b>4</b>
<b>4 ТЕХНИЧЕСКОЕ ОПИСАНИЕ.....</b>	<b>5</b>
<b>5. УКАЗАНИЕ МЕР БЕЗОПАСНОСТИ .....</b>	<b>6</b>
<b>6. ПОДГОТОВКА К РАБОТЕ .....</b>	<b>7</b>
<b>7. ПОРЯДОК УСТАНОВКИ И РАБОТЫ .....</b>	<b>7</b>
<b>8. РЕМОНТ, ТЕХНИЧЕСКОЕ ОБСЛУЖИВАНИЕ, НАСТРОЙКА ПРИБОРА И ОПРОС РЕГИСТРАТОРА ПАРАМЕТРОВ .....</b>	<b>10</b>

## 1. НАЗНАЧЕНИЕ АНЕМОМЕТРА

1.1. Анемометр АСЦ-ЗП предназначен для применения:

- в качестве измерителя скорости воздушного потока (ветра);
- в качестве сигнализатора превышения предельной скорости ветра, указанной в паспорте для рабочего состояния данного грузоподъемного механизма.

1.2. При использовании в качестве сигнализатора, анемометр устанавливается на существующие типы башенных, порталных, козловых кранах и других подъемных сооружениях, требующих оборудования устройствами аварийной ветровой защиты в соответствии с ПБ 10-382-00 «Правила устройства и безопасной эксплуатации грузоподъемных кранов (машин)», ГОСТом 1451-77 «Краны грузоподъемные. Нагрузка ветровая. Нормы и методы определения» и Приказом Федеральной службы по экологическому, технологическому и атомному надзору от 12 ноября 2013 г. №533 г. Москва "Об утверждении Федеральных норм и правил в области промышленной безопасности "Правила безопасности опасных производственных объектов, на которых используются подъемные сооружения".

## 2. ТЕХНИЧЕСКИЕ ХАРАКТЕРИСТИКИ

2.1. Диапазон измерений - от 3,5 до 35 м/с.

2.2. Абсолютная погрешность измерения не более:

$$S_v = \pm(0,5 + 0,04 \cdot V) \text{ м/с};$$

Где: V - текущая скорость ветра м/с.

2.3. Диапазон индикации - от 2,5 до 60 м/с.

2.4. Диапазон заданий порогов срабатывания сигнализации в виде уставки предельного значения скорости ветра рабочего состояния ( $V_{пр}$ ) от 5,0 до 35,0 м/с с шагом 0,1 м/с.

2.5. Абсолютная погрешность срабатывания сигнализации не более:

$$S_c = \pm(0,6 + 0,04 \cdot V) \text{ м/с};$$

Где: V - текущая скорость ветра м/с.

2.6. Анемометр имеет возможность вывода на индикацию значения ветровой нагрузки в %. За 100% принимается нагрузка, возникающая при воздействии на подъемное сооружение ветра со скоростью равная  $V_{предельная}$  в течении 8 секунд.

2.6.1. Диапазон индикации от 0 до 400 %.

2.6.2. Дискретность индикации - не более 1 %.

2.7. Анемометр имеет возможность выполнения двухминутного скользящего усреднения текущей скорости ветра.

2.8. В приборе предусмотрен встроенный регистратор параметров с энергонезависимой памятью для регистрации максимальной скорости порыва и соответствующей ей средней скорости ветра и времени их выделения;

2.9. Предусмотрена встроенная световая и звуковая сигнализация возникновения ветровой ситуации «НОРМА», «ВНИМАНИЕ» и «ОПАСНО».

2.10. В приборе предусмотрены контроль значений уставки предельной скорости ветра и максимальной длительности безопасного порыва, а также проверка срабатывания внешней сигнализации.

2.11. При срабатывании сигнализации формируется сигнал «ОПАСНО», замыкаются контакты управления внешней электрической цепи.

2.11.1. Питание внешних устройств осуществляется от внешнего источника напряжения постоянного или переменного тока.

2.11.2. Контакты исполнительного реле обеспечивают:

- при питании нагрузки переменным током напряжением до 250 В с  $\cos \phi$  до 0,3 ток не более 3 А;
- при питании нагрузки постоянным током напряжением до 30 В ток до 5 А.

2.12. При работе анемометра в режиме сигнализатора контроль за текущей скоростью ветра может выполняться по «**мгновенной**» или по **средней скорости** ветра.

2.12.1. Контроль по «**мгновенной**» скорости.

Текущая скорость ветра измеряется за каждый оборот крыльчатки.

Измеренное значение скорости непосредственно сравнивается с уставкой предельной скорости. В зависимости от результата сравнения формируется сигнал ветровой ситуации:

- «ОПАСНО» - при скорости ветра выше уставки предельной скорости;
- «ВНИМАНИЕ» - при скорости ветра выше 0,9 значения уставки предельной скорости;
- «НОРМА» - при скорости ветра ниже 0,9 значения уставки предельной скорости.

2.12.2. Контроль по **средней скорости**.

Средняя скорость определяется при скользящем двухминутном осреднении значений «**мгновенной**» скорости.

2.12.3. Прибор выделяет и отсекает безопасные порывы ветра.

Отсечка безопасных порывов выполняется по результатам сравнения длительности воздействия порыва с уставкой максимальной длительности безопасного порыва (времени задержки на срабатывание).

Уставка максимальной длительности безопасного порыва может определяться и задаваться пользователем с учетом местных факторов, или рассчитываться автоматически исходя из текущей ветровой обстановки.

2.13. В приборе предусмотрен встроенный регистратор параметров с энергонезависимой памятью для регистрации:

- количества фактов срабатывания защиты за смену;
- момента времени последнего срабатывания защиты;
- максимальной скорости порыва и соответствующей ей средней скорости ветра в момент выставления ситуации «Опасно»;
- момента времени выделения максимальной скорости порыва после срабатывания защиты;

- максимальной скорости порыва и соответствующей ей средней скорости ветра после срабатывания защиты;
- момента времени выделения максимальной средней скорости ветра после срабатывания защиты.
- максимальной средней скорости ветра и соответствующей ей «мгновенной» после срабатывания защиты.

2.14. Электрическое питание анемометра осуществляется от:

- сети переменного тока напряжением от 187 до 244 В с частотой (50±1) Гц,
- от источника постоянного тока напряжением от 9 до 30 В.

Вид питающего напряжения указывается при заказе.

Напряжение питания указано на блоке контроля.

2.15. Потребляемая мощность не более 5 ВА.

2.16. Прибор изготавливается в двух исполнениях (рис 2.1, рис.2.2):

- Анемометр АСЦ-ЗПП (исполнение 1). Блок контроля выполнен в пластмассовом корпусе;
- Анемометр АСЦ-ЗПМ (исполнение 2). Блок контроля выполнен в металлическом корпусе.

2.17. Масса и габаритные размеры не более значений указанных в таблице 1.

Таблица 1

№п/п	Наименование	Масса, кг	Габаритные размеры, мм
1	Датчик скорости ветра ДСВ-2	0,500	Ø 190x288
2	Блок контроля АСЦ-ЗПП (исполнение 1)	0,400	145x92x55
3	Блок контроля АСЦ-ЗПМ (исполнение 2)	1,450	240x144x55

2.18. Климатическое исполнение по ГОСТ 15150-69:

для датчика - УХЛ1;

для блока контроля – УХЛ2.1.

2.19. Степень защиты по ГОСТ 14255-2015:

для блока контроля - IP 50;

для датчика - IP 54.

2.20. Группа механического исполнения по ГОСТ17516.1-90:

для датчика – М4;

для блока контроля – М3.

2.21. Условия эксплуатации анемометра:

1) датчик скорости ветра — от минус 50 °С до плюс 65 °С, и относительной влажности до 95 % при температуре воздуха плюс 30 °С;

2) блок контроля — от минус 40 °С до плюс 55 °С, и относительной влажности до 90 % при температуре плюс 30 °С.

2.22. Установочные и присоединительные размеры приведены на рис. 1, рис. 2.1 и рис.2.2.

2.23. Срок службы анемометра не менее 10 лет.

### 3. УСТРОЙСТВО И РАБОТА

#### 3.1 Комплектность

Анемометр состоит из составных частей, перечисленных в таблице 2.

Таблица 2.

Наименование	Кол-во	Примечание
Датчик ДСВ-2	1	
Блок контроля	1	
Кабель питания	1	
Кабель датчика	1	Длина соединительного кабеля датчика должна оговариваться в заказе.
Комплект ЗИП: - крыльчатка	1	

#### 3.2. Принцип работы прибора.

3.2.1. Под воздействием ветрового потока (ветра) крыльчатка чашечного типа (2 рис.1) вращается с частотой пропорциональной скорости ветра. Преобразователь (1 рис.1) формирует электрический импульс на каждый оборот крыльчатки. Сформированные импульсы поступают по кабелю (4 рис.1) в блок контроля (рис.2).

3.2.2. Блок контроля:

- вычисляет период следования импульсов,
- вычисляет «мгновенную» скорость ветрового потока,
- выполняет скользящее усреднение скорости ветрового потока за последние 120 с.;
- хранит градуировочную таблицу, значение предельной скорости рабочего состояния и значение максимальной длительности безопасного порыва;
- сравнивает текущую скорость ветрового потока с допустимым значением;
- выделяет порывы ветра, рассчитывает максимальную длительность безопасного порыва и отслеживает фактическое время их воздействия на объект;
- формирует сообщения и управляющие сигналы в соответствии с ветровой обстановкой;

- регистрирует и хранит данные по факту срабатывания защиты.

#### 4. ТЕХНИЧЕСКОЕ ОПИСАНИЕ

Анемометр (см. рис. 1, 2) состоит из датчика скорости ветра, блока контроля, кабеля (соединительного, питания и нагрузки).

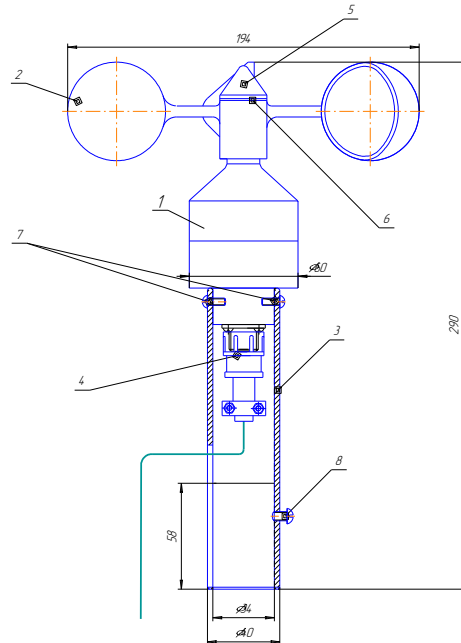


Рис.1

4.1. Датчик скорости ветра (Рис. 1) состоит из преобразователя 1, в нижней части которого находится разъем для подключения соединительного кабеля датчика 4. На ось преобразователя устанавливается крыльчатка 2 и через уплотнительную шайбу 6 фиксируется гайкой 5. Собранные таким образом детали датчика помещаются в специальную трубу 3 и зажимаются винтами 7. Для крепления датчика на объекте используется стопорный винт 8.

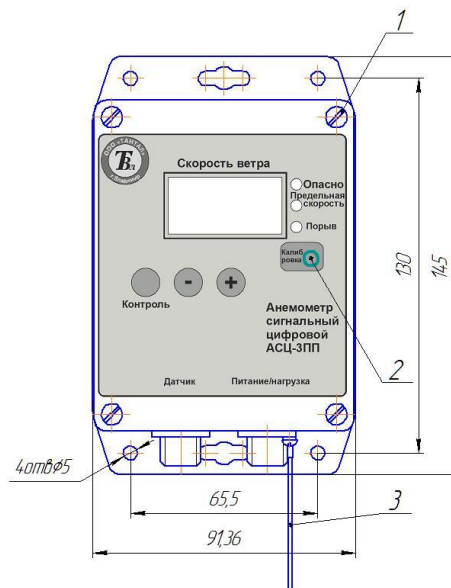


рис. 2.1



Рис.2.2

4.2. Блок контроля (рис.2.1 и рис.2.2) представляет собой коробку, в которой расположена микроконтроллерная плата с блоком питания. На передней панели расположены трехразрядное цифровое табло, световые индикаторы: «ОПАСНО», «ПОРЫВ», «ПРЕДЕЛЬНАЯ СКОРОСТЬ»; кнопки: «КОНТРОЛЬ», «КАЛИБРОВКА», «+», «-».

После заводской регулировки прибор опечатан. Места установки пломб указаны на рис. 2. Пломба 1 – ремонтная, запрещает несанкционированный допуск внутрь блока. Пломба 2 – поверочная, запрещает несанкционированный вызов служебных программ.

Через разъемы блока контроля подключаются кабель датчика и кабель питания и нагрузки.

4.3. Функциональное назначение индикаторов и кнопок.

Трехразрядное цифровое табло обеспечивает:

- индикацию текущей скорости ветра, м/с или ветрового напора, %;
- индикацию максимальной длительности безопасного порыва, сек и предельной скорости рабочего состояния, м/с ;
- индикация служебных и информационных сообщений;

Светодиодный индикатор красного свечения « ОПАСНО »:

- световая индикация сигнализация:
- «Опасно» - постоянный режим свечения;
- «Внимание» - мигающий режим свечения;

-индикация служебных состояний в наладочном режиме;

Светодиодный индикатор красного свечения «ПРЕДЕЛЬНАЯ СКОРОСТЬ»:

- индикация факта достижения скоростью ветра предельного значения,
- индикация служебных состояний в наладочном режиме;

Светодиодный индикатор красного свечения «ПОРЫВ»:

- индикация факта выделения порыва,
- индикация служебных состояний в наладочном режиме;

Кнопка «КАЛИБРОВКА»:

- перевод прибора в режим калибровки и наладки,
- возврат в режим измерения;

Кнопка «КОНТРОЛЬ»:

- вызов на цифровое табло значений уставки предельной скорости и максимальной длительности безопасного порыва,
- сброс сообщения «ОБР» при отсутствии ветра после включения прибора,
- запись данных в память прибора в режимах калибровки и наладки;

Кнопка « - »:

- сброс реле защиты и возврат внешней сигнализации в исходное состояние при нормальной ветровой ситуации,
- цифровой набор данных при калибровке и наладке;

Кнопка « + »:

- запрет / разрешение звуковой сигнализации при ситуации «Внимание»,
- цифровой набор данных при калибровке и наладке;

4.4. Кабель датчика — двухпроводный экранированный кабель для подключения к блоку контроля и к датчику ветра.

4.5. Кабель питания — провода, по которым осуществляется питание - 220 В или = 24 / 12 В.

Кабель нагрузки - провода, по которым осуществляется управление внешней сигнализацией.

Кабель питания и нагрузки выполнены на одном разъеме и подсоединяются к блоку контроля.

## 5. УКАЗАНИЕ МЕР БЕЗОПАСНОСТИ

5.1. При питании анемометра от сети переменного тока напряжением 220 В необходимо руководствоваться "Правилами технической эксплуатации электроустановок потребителей", утвержденными Министерством энергетики Россий-

ской Федерации Приказ от 13 января 2003 г. № 6 и ПОТ Р М-016-2001 «Межотраслевые правила по охране труда (правила безопасности) при эксплуатации электроустановок».

5.2. Провод защитного заземления прибора (поз.3 рис.2.1 и рис.2.2) соединить с шиной защитного заземления грузоподъемного механизма или иного механизма.

**ЗАПРЕЩАЕТСЯ ПРОВОДИТЬ УСТАНОВКУ И НАСТРОЙКУ ПРИБОРА НА КРАНЕ ЛИЦАМ, НЕ ИМЕЮЩИМ СПЕЦИАЛЬНОЙ ПОДГОТОВКИ И УДОСТОВЕРЕНИЯ НА ПРАВО ПРОВЕДЕНИЯ УКАЗАННЫХ РАБОТ.**

**ЗАПРЕЩАЕТСЯ ЭКСПЛУАТАЦИЯ АНЕМОМЕТРА С ПОВРЕЖДЕННЫМИ ПЛОМБАМИ.**

## 6. ПОДГОТОВКА К РАБОТЕ

**Внимание:** Прибор поставляется настроенным для работы в режиме указателя предельной скорости ветра с 2-х минутным усреднением и автоматическим выделением безопасного порыва, автоматическим сбросом реле внешней нагрузки. Контроль состояния сигнального кабеля и датчика отключены. Значение предельной скорости ветра рабочего состояния ( $V_{пр}$ ) указывается в паспорте.

6.1. Подготовка к работе включает в себя следующие операции.

6.1.1. Извлечь анемометр из упаковочной коробки, проверить визуально отсутствие механических повреждений и комплектность.

6.1.2. Произвести сборку датчика скорости ветра, для чего к разъему - 2 датчика - 1 (Рис. 1) подсоединить соединительный кабель, предварительно пропустив его через трубу - 6, и закрепить корпус преобразователя к трубе двумя винтами - 7; затем установить на ось преобразователя - 1 крыльчатку - 3 и закрепить ее специальной конической гайкой - 4, предварительно установив уплотнительную шайбу - 5..

6.1.3. Проверить исправность блока контроля и работу совместно с датчиком, для чего: подключить кабель к разъему блока контроля, вилку кабеля питания включить в сеть 220 В (при питании постоянным током подключить провода питания к сети  $\pm 24$  В или  $\pm 12$  В, при питании переменным током к сети 220 В 50 Гц). На цифровом табло высветится «0.0».

Нажать кнопку «КОНТРОЛЬ»:

- на табло: « $\{8\}$ », если:

мигает индикатор «ПРЕДЕЛЬНАЯ СКОРОСТЬ» - на табло будет выводиться значение скорости ветра усредненное за 120 с;

мигает индикатор «ПОРЫВ» - на табло будет выводиться значение «мгновенной» скорости.

- через 2...3 с отобразится значение уставки предельной скорости рабочего состояния. Значение уставки «99,9» означает блокировку программы контроля по предельной скорости (включен режим анемометра).

- через 2...3 с отобразится значение уставки максимальной длительности безопасного порыва. Значение уставки «99,9» означает автоматическое определение длительности безопасного порыва.

Плавню прокрутить крыльчатку датчика рукой. На табло должно отобразиться значение отличное от нуля.

## 7. ПОРЯДОК УСТАНОВКИ И РАБОТЫ

### 7.1. Работа прибора в качестве указателя.

К работам по монтажу и пуску анемометра на грузоподъемном механизме допускаются аттестованные специалисты, изучившие настоящий документ и имеющие право на проведение пуско-наладочных работ приборов безопасности.

7.1.1. Выбрать место для установки датчика скорости ветра на конструкции объекта, руководствуясь тем, чтобы выбранное место было максимально открытым и, чтобы обслуживаемый объект не создавал для датчика ветровой "тени".

7.1.2. Произвести сборку датчика скорости ветра и подключить к нему соединительный кабель, как указано в п.6.1.2.

7.1.3. Установить датчик скорости ветра на вертикальный штырь, диаметром, равным внутреннему диаметру соединительной трубы, так, чтобы соединительный кабель не был зажат между ними, и зажать стопорным винтом.

Датчик устанавливается на посадочное место, предусмотренное заводом-изготовителем крана: штырь или выдвижная штанга с посадочным диаметром 32 мм. В случае отсутствия посадочного места в верхней части поворотной головки крана, приваривают стержень необходимого диаметра.

7.1.4. Укрепить соединительный кабель в нескольких местах конструкции так, чтобы исключить возможность провисания кабеля, и пропустить его через ввод в кабину объекта.

7.1.5. Установить и закрепить настроенный по п.6 блок контроля на стене кабины объекта.

Блок контроля должен устанавливаться в кабине грузоподъемного механизма или другое место так, чтобы был обеспечен надежный обзор светового табло во время его работы.

7.1.6. Подключить к блоку контроля через разъемы соединительный кабель датчика и кабель нагрузки.

7.1.7. Сделать соответствующие подключения к коммутационной коробке объекта для обеспечения электрического питания изделия, коммутации цепей управления, сигнализации на объекте и заземление блока контроля.

Выход с блока контроля (нагрузка) необходимо подключить к кнопке S включения внешней сирены Зв. (Рисунки 3 и 4) соответственно для  $\sim 220$  В или  $\pm 24/12$  В.

Включить питание на объекте, тем самым электрическое питание одновременно подается и на блок контроля.

### 7.1.8. Заводские настройки указателя:

- работа с двух минутным скользящим усреднением;

- вывод на табло значений скорости ветра в м/с;

- диагностика кабеля датчика отключена;

- сброс реле управления внешней сигнальной цепи автоматически;

- уставка по предельной скорости ветра в соответствии с паспортом.

- автоматический расчет длительности безопасного порыва.

7.1.9. При необходимости изменения настроек указателя выполнить действия в соответствии с п.8.4.

7.1.10. Сделать отметку о вводе в эксплуатацию в паспорте прибора.

#### 7.1.11. Работа прибора в режиме двухминутного осреднения

При работе в данном режиме на табло выводится значение скорости ветра усредненное за последние 120 с (2 минуты). Контроль за ветровой ситуацией выполняется также по средней скорости. Средняя скорость рассчитывается методом скользящего усреднения.

7.1.11.1. В зависимости от настройки на табло может выводиться значения скорости или ветрового напора, соответствующего значениям средней скорости.

7.1.11.2. При достижении:

- скоростью ветра 91 % от  $V_{пр}$  или ветровым напором 81 % напора, возникающего при скорости ветра равной предельной скорости рабочего состояния, или выделении безопасного порыва со скоростью выше предельной выставляется ситуация «ВНИМАНИЕ».

При этом индикатор «ОПАСНО» горит в мигающем режиме, звучит прерывистый звуковой сигнал. Если ситуация «ВНИМАНИЕ» выставляется по предельной скорости ветра, то горит индикатор «ПРЕДЕЛЬНАЯ СКОРОСТЬ», если по выделению порыва, то горит индикатор «ПОРЫВ».

Звуковой сигнал можно снять кратковременным нажатием кнопки

« + ». При повторном нажатии кнопки « + » звуковой сигнал восстанавливается.

Порыв ветра – это внезапное, кратковременное, возрастание скорости ветра с превышением предельной скорости рабочего состояния.

Безопасный порыв – порыв при действии, которого не успевает сформироваться опасный ветровой напор.

Опасный порыв – порыв при действии, которого успевает сформироваться ветровой напор, энергия которого превышает энергию ветра воздействующего на объект при скорости выше предельной.

Длительность безопасного порыва может назначаться пользователем, в зависимости от региональных условий или рассчитываться автоматически в зависимости от текущей ветровой ситуации. При автоматическом расчете за опасный порыв с энергией равной энергии ветра со скоростью равной  $V_{пред}$  и действующего в течении 8 секунд.

7.1.11.3. При скорости ветра превышающей  $V_{пр}$  или при выделении опасного порыва, выставляется ситуация «ОПАСНО». При этом индикатор «ОПАСНО» горит постоянно, звуковой сигнал звучит непрерывно. Если ситуация выставляется по предельной скорости ветра, то горит индикатор «ПРЕДЕЛЬНАЯ СКОРОСТЬ», если по выделению порыва, то горит индикатор «ПОРЫВ».

Замыкаются контакты реле управления внешним сигнальным или блокировочным устройством. Контакты реле управления разблокируются автоматически при восстановлении ветровой ситуации.

7.1.11.4. При необходимости проверки функционирования прибора или считывания значений уставок предельной скорости ветра и максимальной длительности безопасного порыва нажать кнопку «КОНТРОЛЬ»:

горит индикатор «ОПАСНО», на табло « $\{8\}$ »;

если мигает индикатор «ПРЕДЕЛЬНАЯ СКОРОСТЬ» - на табло будет выводиться значение скорости ветра усредненное за 120 с;

если мигает индикатор «ПОРЫВ» - на табло будет выводиться значение «мгновенной» скорости.

\* По истечении 3...5 с на табло высветится значение уставки, включится прерывистый звуковой сигнал;

индикаторы: «ОПАСНО» в мигающем режиме, «ПРЕДЕЛЬНАЯ СКОРОСТЬ», горит;

включится реле защиты.

\*\* По истечении 3...5 с на табло высветится значение уставки максимальной длительности безопасного порыва, индикатор «ПРЕДЕЛЬНАЯ СКОРОСТЬ» погаснет, индикатор «ПОРЫВ» горит.

Реле защиты выключится, индикатор «ОПАСНО» погаснет.

7.1.11. 5. При необходимости изменения значения уставки предельной скорости ветра рабочего состояния выполнить п.8.4.6.

7.1.11. 6. При необходимости изменения значения уставки максимальной длительности безопасного порыва выполнить п.8.4.7.

#### Примечания:

\* При значении равном «9,99» программа контроля предельной скорости ветра блокирована. Прибор работает в режиме анемометра.

\*\* При значении равном «9,99» подключена программа автоматического расчета длительности безопасного порыва.

7.1.11.7. При необходимости переназначить вид выводимой информации выполнить п.8.4.10.

7.1.11. 8. При необходимости отменить режим контроля по усредненной скорости выполнить п.8.4.12.

7.1.11. 9. При необходимости назначить ручной сброс реле защиты после нормализации ветровой обстановки выполнить п.8.4.8.

7.1.11. 10. При необходимости включения диагностики состояния кабеля и датчика ветра выполнить п.8.4.9.

7.1.11.11. Для считывания содержимого регистратора параметров выполнить п.8.4.13.1.

#### 7.1.12. Работа прибора в режиме «мгновенной» скорости.

При работе в данном режиме контроль осуществляется по «мгновенной» скорости ветра. При этом измерение скорости ветра выполняется ежесекундно.

По умолчанию анемометр настроен для работы по контролю по средней скорости.

7.1.12.1. Для уточнения функции назначения нажать кнопку «КОНТРОЛЬ».

Горит индикатор «ОПАСНО», на табло « $\{8\}$ »;

7.1.12.1.1. Если мигает индикатор «ПРЕДЕЛЬНАЯ СКОРОСТЬ» - на табло будет выводиться значение скорости ветра усредненное за 120 с;

подключена функция усреднения. Для отмены функции усреднения выполнить п. 8.4.12.

7.1.12.1.2. Если мигает индикатор «ПОРЫВ» - на табло будет выводиться значение «мгновенной» скорости.

функция усреднения отключена. Прибор работает по «мгновенной» скорости ветра.



По истечении 3...5 с на табло высветится значение уставки, включится прерывистый звуковой сигнал; индикаторы: «ОПАСНО» в мигающем режиме, «ПРЕДЕЛЬНАЯ СКОРОСТЬ», горит; включится реле защиты.

По истечении 3...5 с на табло высветится значение уставки максимальной длительности безопасного порыва, индикатор «ПРЕДЕЛЬНАЯ СКОРОСТЬ» погаснет, индикатор «ПОРЫВ» горит.

Реле защиты выключится, индикатор «ОПАСНО» погаснет.

В зависимости от настройки на табло выводится значение скорости или значение ветрового напора.

7.1.12.2. При достижении:

- скоростью ветра 91 % от  $V_{пр}$ ;

- ветровым напором 81 % напора, возникающего при скорости ветра равной предельной скорости рабочего состояния;

выставляется ситуация «ВНИМАНИЕ». При этом индикатор «ОПАСНО» горит в мигающем режиме, звучит прерывистый звуковой сигнал. Горит индикатор «ПРЕДЕЛЬНАЯ СКОРОСТЬ».

Звуковой сигнал можно снять кратковременным нажатием кнопки «+». При повторном нажатии кнопки «+» сигнал восстанавливается.

7.1.12.3. При превышении скоростью ветра предельного значения скорости рабочего состояния ( $V_{пр}$ ) выставляется ситуация «ОПАСНО».

При этом индикатор «ОПАСНО» горит постоянно, звуковой сигнал звучит непрерывно, горит индикатор «ПРЕДЕЛЬНАЯ СКОРОСТЬ».

Замыкаются контакты реле управления внешним сигнальным или блокировочным устройством. Цепь управления разблокируется автоматически при условии восстановления нормальной ветровой ситуации.

7.1.12.4. При необходимости проверки функционирования прибора или считывания значений уставок предельной скорости ветра и максимальной длительности безопасного порыва нажать кнопку «КОНТРОЛЬ»:

горит индикатор «ОПАСНО», на табло «[8]»;

если мигает индикатор «ПРЕДЕЛЬНАЯ СКОРОСТЬ» - на табло будет выводиться значение скорости ветра усредненное за 120 с;

если мигает индикатор «ПОРЫВ» - на табло будет выводиться значение «мгновенной» скорости.

\* По истечении 3...5 с на табло высветится значение уставки, включится прерывистый звуковой сигнал; индикаторы: «ОПАСНО» в мигающем режиме, «ПРЕДЕЛЬНАЯ СКОРОСТЬ», горит; включится реле защиты.

\*\* По истечении 3...5 с на табло высветится значение уставки максимальной длительности безопасного порыва, индикатор «ПРЕДЕЛЬНАЯ СКОРОСТЬ» погаснет, индикатор «ПОРЫВ» горит.

Реле защиты выключится, индикатор «ОПАСНО» погаснет.

7.1.12.5. При необходимости изменения значения уставки предельной скорости ветра рабочего состояния выполнить п. 8.4.6.

7.1.12.6. При необходимости изменения значения уставки максимальной длительности безопасного порыва выполнить п. 8.4.7.

7.1.12.7. При необходимости переназначить вид выводимой информации выполнить п. 8.4.10.

7.1.12.8. При необходимости отменить режим контроля по «мгновенной» скорости выполнить п. 8.4.12.

7.1.12.9. При необходимости назначить ручной сброс реле защиты после нормализации ветровой обстановки выполнить п. 8.4.8.

#### **Примечания:**

\* При значении равном «9,99» программа контроля предельной скорости ветра заблокирована. Прибор работает в режиме анемометра.

\*\* При значении равном «9,99» подключена программа автоматического расчета длительности безопасного порыва.

7.1.12.10. При необходимости включения диагностики состояния кабеля и датчика ветра выполнить п.8.4.9.

7.1.12.11. Для считывания содержимого регистратора параметров выполнить п.8.4.13.1.

**ВНИМАНИЕ:** если включен режим оперативного контроля состояния кабеля датчика и датчика ветра (п. 8.4.9) после подачи питания при отсутствии ветра (штиль), выставится ситуация «ОБР», включится реле внешней сигнализации, индикаторы «ОПАСНО» горит, а «ПРЕДЕЛЬНАЯ СКОРОСТЬ», «ПОРЫВ» в мигающем режиме (т.к. крыльчатка не подвижна и сигнал с датчика отсутствует).

**НЕОБХОДИМО** убедиться в отсутствии ветра. Если действительно ветер отсутствует или слабый необходимо нажать кнопку «КОНТРОЛЬ» (рис.2). На табло высветится значение уставки, включится прерывистый звуковой сигнал. Ситуация «ОБР» сбросится, на цифровом табло высветится «0.0», индикаторы «ПРЕДЕЛЬНАЯ СКОРОСТЬ» и «ПОРЫВ» погаснут.

Реле защиты выключится, индикатор «ОПАСНО» погаснет. Можно приступать к работе.

**Если ветер есть,** на индикаторе «ОБР» - прибор не исправен. Сообщить о не исправности прибора (Обрыв кабеля или поломка датчика). Прекратить работу.

## **7.2. Работа прибора в качестве анемометра.**

При этом функция контроля за ветровой ситуацией отключена и сигнализация не работает.

Прибор автоматически выделяет и регистрирует максимальные значения средней скорости ветра и порыва и время их обнаружения.

- 7.2.1. По умолчанию анемометр настроен для работы в качестве указателя. Для уточнения функции назначения нажать кнопку «КОНТРОЛЬ»:  
 горит индикатор «ОПАСНО», на табло « $\{8\}$ »;  
 если мигает индикатор «ПРЕДЕЛЬНАЯ СКОРОСТЬ» - на табло будет выводиться значение скорости ветра усредненное за 120 с;  
 если мигает индикатор «ПОРЫВ» - на табло будет выводиться значение «мгновенной» скорости.  
 При необходимости переназначить вид выводимой информации выполнить п.8.4.12.  
 По истечении 3...5 с на табло высветиться значение уставки, включится прерывистый звуковой сигнал. Если значение уставки отлично от «99,9» выполнить п. 8.4.6 назначив значение предельной скорости рабочего состояния = **99,9**.
- 7.2.2. Сделать отметку в паспорте о вводе прибора в эксплуатацию.  
 7.2.3. Включить питание. Прибор в рабочем состоянии.  
 7.2.4. Для просмотра значений максимальных скоростей порыва и средней скорости, записанных в регистраторе параметров выполнить п. 8.4.13.1.

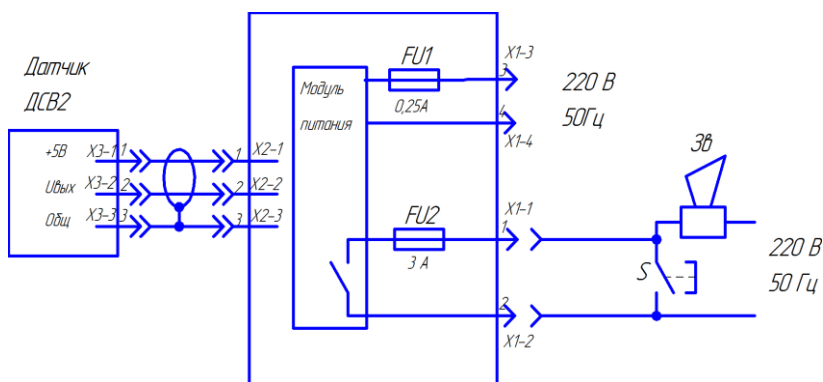


Рис. 3

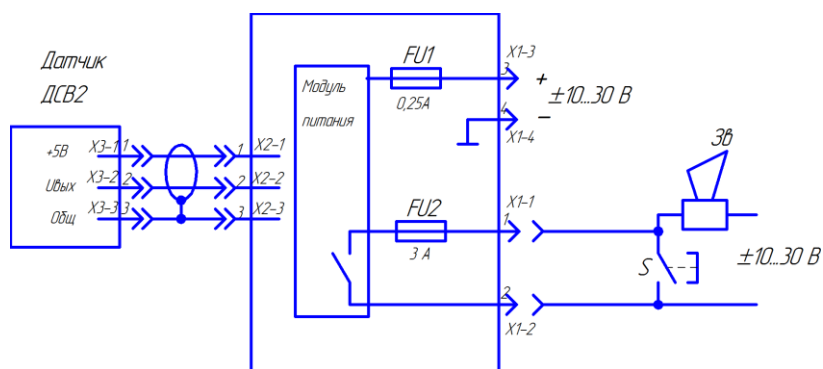


Рис. 4

## 8. РЕМОНТ, ТЕХНИЧЕСКОЕ ОБСЛУЖИВАНИЕ, НАСТРОЙКА ПРИБОРА И ОПРОС РЕГИСТРАТОРА ПАРАМЕТРОВ

- 8.1. Виды и периодичность работ по техническому обслуживанию и калибровке указаны в табл. 3.  
 8.2. Работы по техническому обслуживанию выполняет наладчик приборов, подготовленный в соответствии с РД 10-208-98.  
 В случае выхода прибора из строя, обратиться в ремонтную организацию или к изготовителю.  
 8.3. Ремонт производится предприятием, имеющим разрешение в соответствии с РД 10-08-00 и приказом №533 от 12.11.2013г Федеральной службы по экологическому, технологическому и атомному надзору.

Таблица 3

Вид технического обслуживания,	Технические требования	Порядок работ при обслуживании
1. Ежедневно внешний осмотр и контроль работоспособности	Анемометр должен быть чистым, не иметь механических повреждений, при проверке работоспособности должна осуществляться световая и звуковая сигнализация.	Анемометр протереть влажной тканью и очистить от пыли. Проверить работоспособность, нажав кнопку «Контроль».

2. Два раза в год сезонные профилактические работы	Чашки крыльчатки датчика должны быть очищены от пыли, грязи. Подшипники должны быть промыты и заправлены смазкой.	Снять датчик, снять крыльчатку и соединительную трубу, промыть бензином полости лабиринтного соединения и чашки крыльчатки. Отвернуть винты крепления верхней крышки и снять ее. Вывернуть три винта крепления платы и снять ее. Вынуть ось. Промыть шарикоподшипники в бензине и просушить. Смазать силиконовой смазкой ТУ 2389-020-00204317-91. Собрать датчик в обратном порядке.
3. Один раз в год поверка	Анемометр должен быть поверен в соответствии с методикой поверки.	Поверку осуществляют организации, имеющие аккредитацию на проведение данных работ.

#### 8.4. Настройка прибора.

Настройка прибора выполняется путём загрузки необходимых функциональных программ. Загрузка программ выполняется в режиме «Калибровка». Программы загружаются через ввод цифрового кода функции. Программы, работа которых не влияет на метрологические характеристики прибора и настройки блока защиты, доступны пользователю.

Остальные программы доступны только для специалистов.

Код обеспечивает защиту от несанкционированного доступа.

Перечень функциональных программ приведен в таблице 4:

Таблица 4

№	Назначение функции	Доступ	Код доступа	Описание
1	Считывание градуировочной таблицы.	Закрыт	84	п.8.4.1.
2	Редактирование градуировочной таблицы.	Закрыт	82	п.8.4.2.
3	Восстановление первичной калибровочной таблицы.	Закрыт	10	п.8.4.3.
4	Корректировка аэродинамической характеристики.	Закрыт	21	п.8.4.4.
5	Работа в режиме частотомера.	Закрыт	95	п.8.4.5.
6	Редактирование значения предельной скорости ветра рабочего состояния. Назначение режимов : указатель /анемометр	Закрыт	11	п.8.4.6.
7	Редактирование значения времени максимальной длительности безопасного порыва. Назначение режимов: фиксированная / вычисляемая длительность порыва.	Закрыт	12	8.4.7.
8	Сброс реле управления внешней электрической цепью после снятия ситуации «Опасно»: Ручное / автоматическое.	Доступно	19	п.8.4.8.
9	Контроль обрыва кабеля датчика: разрешено / запрещено.	Доступно	18	п.8.4.9.
10	Контроль рабочего состояния: по скорости ветра / по ветровой нагрузке.	Доступно	14	п.8.4.10.
11	Режим измерения: «мгновенная скорость» / скользящее усреднение.	Доступно	8	п.8.4.12.
12	Считывание данных из регистратора параметров.	Доступно	13	п.8.4.13.

### **Описание функций.**

Для загрузки выбранной функции следует войти в режим калибровки путем двукратного нажатия кнопки «КАЛИБРОВКА». (После первого нажатия на индикаторе загорается «С1b». Подтверждение режима повторным нажатием кнопки. В противном случае режим «КАЛИБРОВКА» будет отменен.)

#### **8.4.1. Считывание градуировочной таблицы.**

Функция применяется для сверки градуировочной таблицы, прошитой в памяти прибора с нормативной.

В первых пяти ячейках памяти прописаны частоты вращения крыльчатки в Гц, соответствующие точкам продувки с 1 по 5.

В следующих ячейках памяти записаны значения скоростей воздушного потока в м/с, соответствующих скоростям в точках продувки с 1 по 5.

Установить с помощью кнопок « - » и « + » код доступа «84», нажать кнопку «КОНТРОЛЬ».

Индикатор «ОПАСНО» горит.

8.4.1.1. Нажать кнопку «КОНТРОЛЬ».

Индикатор «ПОРЫВ» в мигающем режиме.

На цифровом табло порядковый номер точки продувки.

8.4.1.2. Нажать кнопку «КОНТРОЛЬ».

На цифровом табло целая часть значения калибровочной частоты в Гц.

8.4.1.3. Нажать кнопку «КОНТРОЛЬ».

На цифровом табло дробная часть значения калибровочной частоты в Гц.

8.4.1.4. Нажать кнопку «КОНТРОЛЬ».

На цифровом табло следующий номер точки продувки.

8.4.1.5. Повторить п.п. 8.4.1.1. и 8.4.1.4. до просмотра значений частот в последней пятой точке продувки.

8.4.1.6. Нажать кнопку «КОНТРОЛЬ».

Индикатор «ПОРЫВ» погаснет, индикатор «ОПАСНО» в мигающем режиме. Далее будут просматриваться значения скоростей воздушных потоков в точках продувки, начиная с первой.

На табло номер точки продувки.

8.4.1.7. Нажать кнопку «КОНТРОЛЬ».

На цифровом табло целая часть значения скорости воздушного потока в м/с.

8.4.1.8. Нажать кнопку «КОНТРОЛЬ».

На цифровом табло дробная часть значения калибровочной скорости в м/с.

8.4.1.9. Повторить п.п. с 8.4.1.6. по 8.4.1.8. до просмотра скорости для последней пятой точки продувки.

8.4.1.10. Нажать кнопку «КОНТРОЛЬ». Индикаторы «ОПАСНО», «ПРЕДЕЛЬНАЯ СКОРОСТЬ» и «ПОРЫВ» горят.

8.4.1.11. Нажать кнопку «КАЛИБРОВКА». Прозвучит короткий звуковой сигнал. На дисплее высветится сообщение «End».

8.4.1.12. Нажать и отпустить кнопку «КАЛИБРОВКА». Прибор переходит в рабочий режим.

#### **8.4.2. Редактирование градуировочной таблицы.**

Функция применяется для исправления градуировочной таблицы, прошитой в памяти прибора, при обнаружении отклонения от нормативной.

Установить с помощью кнопок « - » и « + » код допуска «82».

Нажать кнопку «КОНТРОЛЬ». Индикатор «ОПАСНО» горит.

8.4.2.1. Нажать кнопку «КОНТРОЛЬ». Индикатор «ПОРЫВ» в мигающем режиме. На цифровом табло порядковый номер точки продувки.

8.4.2.2. Нажать кнопку «КОНТРОЛЬ». На цифровом табло целая часть значения калибровочной частоты в Гц.

При необходимости с помощью кнопок « + » и « - » выполнить коррекцию значения.

8.4.2.3. Нажать кнопку «КОНТРОЛЬ».

На цифровом табло дробная часть значения калибровочной частоты в Гц. При необходимости с помощью кнопок « + » и « - » выполнить коррекцию значения.

8.4.2.4. Нажать кнопку «КОНТРОЛЬ».

На цифровом табло следующий номер точки продувки.

8.4.1.5. Повторить п.п. с 8.4.2.2. по 8.4.2.4. до просмотра значений частот в последней пятой точке продувки.

8.4.1.6. Нажать кнопку «КОНТРОЛЬ».

Индикатор «ПОРЫВ» погаснет, индикатор «ОПАСНО» в мигающем режиме. Далее будут просматриваться значения скоростей воздушных потоков в точках продувки, начиная с первой.

На табло номер точки продувки.

8.4.1.7. Нажать кнопку «КОНТРОЛЬ».

На цифровом табло целая часть значения скорости воздушного потока в м/с.

8.4.1.8. Нажать кнопку «КОНТРОЛЬ».

На цифровом табло дробная часть значения калибровочной скорости в м/с.

8.4.1.9. Повторить п.п. с 8.4.1.6. по 8.4.1.8. до просмотра скорости для последней пятой точки продувки.

8.4.1.10. Нажать кнопку «КОНТРОЛЬ». Индикаторы «ОПАСНО», «ПРЕДЕЛЬНАЯ СКОРОСТЬ» и «ПОРЫВ» горят.

8.4.1.11. Нажать кнопку «КАЛИБРОВКА». Прозвучит короткий звуковой сигнал. На дисплее высветится сообщение «End».

8.4.1.12. Нажать и отпустить кнопку «КАЛИБРОВКА». Прибор переходит в рабочий режим.

#### **8.4.3. Восстановление первичной калибровочной таблицы.**

Функция применяется для восстановления первичной (заводской) градуировочной таблицы.

При замене датчика ветра на новый, необходимо выполнить данное действие, так как возможно, что градуировочная характеристика была в процессе эксплуатации изменена.

8.4.3.1. Установить с помощью кнопок «-» и «+» код допуска «10».

8.4.3.2. Нажать кнопку «КОНТРОЛЬ». Индикатор «ОПАСНО» в мигающем режиме. По завершению загрузки калибровочной таблицы формируется короткий звуковой сигнал. На дисплее высветится сообщение «End».

8.4.3.3. Нажать кнопку «КАЛИБРОВКА». Прибор переходит в рабочий режим.

#### 8.4.4. Корректировка аэродинамической характеристики.

Функция предназначена для корректировки градуировочной таблицы под фактическую аэродинамическую характеристику конкретного датчика.

Применяется при необходимости повышения точности измерения выше нормативной или при отклонении фактической аэродинамической характеристики датчика ветра из-за его износа. Продувка выполняется в пяти точках диапазона измерения.

8.4.4.1. Установить датчик в аэродинамической трубе. Подключить прибор к питающей сети.

Установить с помощью кнопок «+» и «-» код доступа «21», нажать кнопку «КОНТРОЛЬ». На табло высветится порядковый номер точки продувки. Индикатор «ОПАСНО» горит.

8.4.4.2. Выставить требуемую скорость воздушного потока. (Рекомендуемые скорости воздушных потоков для продувки приведены ниже.) Выждать не менее 10 сек.

\* Примечание: Рекомендуемые значения скоростей калибровки:

Точка № 1	4,5...5,5 м/с
Точка № 2	12,0...13,0 м/с
Точка № 3	19,0...21,0 м/с
Точка № 4	26,0...27,5 м/с
Точка № 5	33,0...35,0 м/с.

8.4.4.3. Нажать кнопку «КОНТРОЛЬ», начнется процесс измерения. Индикатор «ОПАСНО» переходит в мигающий режим. Время измерения скорости  $\approx$  1 мин. По завершению измерения индикатор «ОПАСНО» гаснет, индикатор «ПОРЫВ» начинает мигать.

На табло выводится значение целой части значения скорости воздушного потока записанного ранее. С помощью кнопок «+» и «-» ввести фактическое значение.

8.4.4.4. Нажать кнопку «КОНТРОЛЬ». На табло выводится значение дробной части значения скорости воздушного потока записанного ранее. С помощью кнопок «+» и «-» ввести фактическое значение.

8.4.4.5. Нажать кнопку «КОНТРОЛЬ». Индикатор «ОПАСНО» горит. индикатор «ПОРЫВ» гаснет.

8.4.4.6. Нажать кнопку «КОНТРОЛЬ». На табло высветится очередной номер точки калибровки по скорости.

8.4.4.7. Повторить п.п. 8.4.4.2. - 8.4.4.6.

После продувки в 5-ой точке диапазона и ввода значения скорости воздушного потока, калибровка завершится. На индикаторе высветится сообщение «End».

8.4.4.8. Нажать кнопку «КАЛИБРОВКА». Прибор переходит в рабочий режим.

Отключить прибор от питающей сети и включить вновь. Переградуировка выполнена.

#### 8.4.5. Работа в режиме частотомера

Позволяет измерять частоту вращения крыльчатки в Гц.

Режим используется для снятия фактической аэродинамической характеристики датчика, а также при выполнении ремонта и технического обслуживания прибора.

8.4.5.1. Установить датчик в аэродинамической установке. Подключить прибор к питающей сети.

8.4.5.2. Установить с помощью кнопок «-» и «+» код доступа «95», нажать кнопку «КОНТРОЛЬ». Индикатор «ПОРЫВ» мигает.

8.4.5.3. Задать требуемую скорость воздушного потока.

8.4.5.4. Нажать «+». Индикатор «ОПАСНО» горит.

8.4.5.5. Нажать «КОНТРОЛЬ». Запустился процесс измерения. Индикатор «ОПАСНО» мигает. Измерение длится порядка 30 сек. По завершению измерения индикатор «ПОРЫВ» горит. На цифровом табло целая часть частоты вращения крыльчатки в Гц.

8.4.5.6. Нажать кнопку «КОНТРОЛЬ». На цифровом табло дробная часть частоты вращения крыльчатки. Индикатор «ПОРЫВ» в мигающем режиме.

8.4.5.7. Повторить п.п. 8.4.5.3 - 8.4.5.6 необходимое число раз.

8.4.5.8. Выход из программы:

8.4.5.8.1 Нажать кнопку «-». Прозвучит короткий звуковой сигнал. На дисплее высветится сообщение «End».

8.4.5.8.2 Нажать и отпустить кнопку «КАЛИБРОВКА».

8.4.5.8.3 Отключить прибор от питающей сети и включить вновь. Прибор готов к работе.

#### 8.4.6. Редактирование значения предельной скорости ветра рабочего состояния.

Уставка предельной скорости ветра рабочего состояния должна соответствовать значению, указанному в паспорте грузоподъемного механизма.

Уставка предельной скорости при необходимости может быть изменена в диапазоне от 5,0 до 35,0 м/с.

8.4.6.1. Установить с помощью кнопок «-» и «+» код доступа «11», нажать кнопку «КОНТРОЛЬ».

На цифровое табло считывается записанное ранее значение уставки предельной скорости. Индикатор «ПРЕДЕЛЬНАЯ СКОРОСТЬ» в мигающем режиме.

8.4.6.2. С помощью кнопок « + » и « - » установить необходимое значение уставки скорости ветра.

8.4.6.3 При попытке ввода значения более 35,0 или менее 5,0 будет установлено значение **99,9**. Прибор отключит функцию сигнализатора. **Контроль за состоянием ветровой обстановке выполняться не будет.**

Нажать кнопку «КОНТРОЛЬ». Прозвучит короткий звуковой сигнал. На дисплее высветится сообщение «End».

8.4.6.4. Нажать и отпустить кнопку «КАЛИБРОВКА». Прибор переходит в рабочий режим.

8.4.6.5. Отключить прибор от питающей сети и включить вновь. Прибор готов к работе.

#### **8.4.7. Редактирование значения времени максимальной длительности безопасного порыва.**

Максимальная длительность безопасного порыва задается пользователем из условий региональной ветровой ситуации.

Задаваемый диапазон уставки от 0 до 12 с. По умолчанию принимается длительность 4 секунды.

Ветровые порывы, не зависимо от их скорости, с длительностью менее значения уставки, считаются безопасными.

8.4.7.1. Установить с помощью кнопок « - » и « + » код допуска «12», нажать кнопку «КОНТРОЛЬ».

На цифровом табло значение уставки в секундах.

Величина «99,9» означает режим автоматического расчета длительности безопасного порыва.

Индикатор «ПОРЫВ» в мигающем режиме.

8.4.7.2. При необходимости изменения значения уставки внести поправку с помощью кнопок « + » и « - ».

8.4.7.3. При попытке ввода значения более 12,0 или менее 0,0 будет установлено значение 99,9. Прибор перейдет в режим автоматического расчета длительности безопасного порыва.

8.4.7.4. Нажать кнопку «КОНТРОЛЬ». Прозвучит короткий звуковой сигнал. На дисплее высветится сообщение «End».

8.4.7.5. Нажать и отпустить кнопку «КАЛИБРОВКА». Прибор переходит в рабочий режим.

8.4.7.6. Отключить прибор от питающей сети и включить вновь. Прибор готов к работе.

#### **8.4.8. Сброс реле управления внешней электрической цепью после снятия ситуации «Опасно»: ручное / автоматическое.**

Применяется при работе прибора в качестве указателя.

**После срабатывания** сигнализации «ОПАСНО» и возвращения ветровой ситуации к норме **внешняя** сигнальная электрическая **цепь** остаётся **включенной**.

Отключение сигнальной сети возможно либо в ручном, либо в автоматическом режиме. Ручное отключение выполняется при нажатии кнопки

« - ».

По умолчанию назначается ручной режим отключения. Для изменения режима:

8.4.8.1. Установить с помощью кнопок « - » и « + » код доступа «19», нажать кнопку «КОНТРОЛЬ».

8.4.8.2. На цифровое табло считывается код загруженного ранее режима сброса.

«00» - ручной сброс реле внешней цепи, индикатор «ПРЕДЕЛЬНАЯ СКОРОСТЬ» в мигающем режиме.

«01» - автоматический сброс реле внешней цепи, индикатор «ОПАСНО» в мигающем режиме.

8.4.8.3. Для отмены назначенного ранее режима нажать кнопку « - ».

8.4.8.4. Для подтверждения назначенного ранее режима нажать кнопку « + ».

8.4.8.5. Нажать кнопку «КОНТРОЛЬ». Прозвучит короткий звуковой сигнал. На дисплее высветится сообщение «End».

8.4.8.6. Нажать кнопку «КАЛИБРОВКА». Прибор переходит в рабочий режим.

8.4.8.7. Отключить прибор от питающей сети и включить вновь. Прибор готов к работе.

#### **8.4.9. Контроль обрыва кабеля датчика: разрешено/запрещено.**

Применяется при работе прибора в качестве указателя.

Программа постоянно контролирует наличие импульсного сигнала в кабеле датчика. В случае пропадания сигнала от датчика (обрыв или замыкание в кабеле датчика, поломка датчика) выставляется ситуации «ОБРЫВ». При этом: на табло «ОБР», реле внешней сигнализации включено,

индикаторы: «ОПАСНО» горит, «ПРЕДЕЛЬНАЯ СКОРОСТЬ», «ПОРЫВ» в мигающем режиме.

8.4.9.1. Установить с помощью кнопок « - » и « + » код доступа «18», нажать кнопку «КОНТРОЛЬ».

8.4.9.2. На цифровое табло считывается код загруженного ранее состояния диагностики.

«00» - диагностика состояния кабеля и датчика выполняется, индикатор «ПРЕДЕЛЬНАЯ СКОРОСТЬ» в мигающем режиме.

«01» - диагностика состояния кабеля и датчика запрещена, индикатор «ОПАСНО» в мигающем режиме.

8.4.9.3. Для отмены назначенного ранее режима нажать кнопку « - ».

8.4.9.4. Для подтверждения назначенного ранее режима нажать

кнопку « + ».

8.4.9.5. Нажать кнопку «КОНТРОЛЬ». Прозвучит короткий звуковой сигнал. На дисплее высветится сообщение «End».

8.4.9.6. Нажать кнопку «КАЛИБРОВКА». Прибор переходит в рабочий режим.

8.4.9.7. Отключить прибор от питающей сети и включить вновь. Прибор готов к работе.

#### **8.4.10. Контроль рабочего состояния: по скорости ветра / по ветровой нагрузке.**

Контроль рабочего состояния выполняется по отслеживанию:

- либо момента превышения скоростью ветра предельно допустимого значения рабочего состояния;

- либо момента превышения ветрового напора, возникающего при скорости ветра равной предельно допустимому значению рабочего состояния.

При контроле за скоростью ветра на дисплей выводится текущее значение скорости ветра в м/с.

При контроле по ветровой нагрузке на дисплей выводится текущее значение ветрового напора в % от величины ветрового напора, возникающего при скорости ветра равной предельно допустимому значению рабочего состояния.

8.4.10.1. Установить с помощью кнопок « - » и « + » код доступа «14», нажать кнопку «КОНТРОЛЬ».

8.4.10.2. На цифровое табло считывается код загруженного ранее вида выводимой информации.

«01» - Индикатор «ПРЕДЕЛЬНАЯ СКОРОСТЬ» мигает. Режим контроля по скорости ветра, вывод на дисплей значения скорости ветра в м/с.

«02» - Индикатор «ПОРЫВ» мигает. Режим контроля по ветровому напору, вывод на дисплей значения ветрового напора в %.

8.4.10.3. Для отмены назначенного ранее режима нажать кнопку « - ».

8.4.10.4. Для подтверждения назначенного ранее режима нажать кнопку « + ».

8.4.10.5. Нажать кнопку «КОНТРОЛЬ». Прозвучит короткий звуковой сигнал. На дисплее высветится сообщение «End».

8.4.10.6. Нажать кнопку «КАЛИБРОВКА». Прибор переходит в рабочий режим.

8.4.10.7. Отключить прибор от питающей сети и включить вновь. Прибор готов к работе.

#### **8.4.11. Вид применения прибора: указатель / анемометр**

Прибор работает в двух режимах.

8.4.11.1. **Режим анемометра.** Применяется для измерения текущей скорости ветра в технологических целях.

При работе прибора фиксируются максимальные значения средней и «мгновенных» скоростей за период наблюдения.

Назначение режима выполняется автоматически при вводе значения предельной скорости «99,9» по инструкции п.п. 8.4.6; 8.4.6.3.

8.4.11.2. **Режим указателя.** Применяется для контроля за превышением скоростью ветра предельного значения для рабочего состояния механизма.

При работе прибора фиксируются максимальные значения средней и «мгновенных» скоростей за период наблюдения выделяемых при ситуации «ОПАСНО».

Назначение режима выполняется автоматически при вводе значения предельной скорости по инструкции п.п. 8.4.6.

8.4.11.3. Заводская настройка прибора - **режим указателя.**

#### **8.4.12. Режим измерения: «мгновенная скорость» / скользящее усреднение.**

Прибор при измерении может представлять информации о скорости ветра в двух режимах:

Режим «мгновенной» скорости. На индикатор выводится скорость ветра, измеряемая по каждому обороту крыльчатки. Значение измеренной скорости обновляется ежесекундно.

Режим скользящего усреднения. При работе в данном режиме происходит скользящее усреднение «мгновенной» скорости ветра за 120 секунд. На табло выводится значение усредненной скорости. Значение измеренной скорости обновляется ежесекундно.

8.4.12.1. Установить с помощью кнопок « - » и « + » код доступа «8», нажать кнопку «КОНТРОЛЬ».

8.4.12.2. На цифровое табло считывается код загруженного ранее вида выводимой информации.

«01» - Режим контроля по средней скорости ветра, вывод на дисплей значения средней скорости ветра. Индикатор «Предельная скорость» мигает.

«02» - Режим контроля по мгновенной скорости, вывод на дисплей значений «мгновенной» скорости. Индикатор «ПОРЫВ» мигает.

8.4.12.3. Для отмены назначенного ранее режима нажать кнопку « - ».

8.4.12.4. Для подтверждения назначенного ранее режима нажать кнопку « + ».

8.4.12.5. Нажать кнопку «КОНТРОЛЬ». Прозвучит короткий звуковой сигнал. На дисплее высветится сообщение «End».

8.4.12.6. Нажать кнопку «КАЛИБРОВКА». Прибор переходит в рабочий режим.

8.4.12.7. Отключить прибор от питающей сети и включить вновь. Прибор готов к работе.

#### **8.4.13. Считывание данных из регистратора параметров.**

Прибор в течение работы отслеживает максимальные значения скорости ветра и величину порыва, и хранит выделенные значения в памяти. Данная функция позволяет считать прописанные значения из памяти прибора. Время хранения данных определяется видом назначения прибора.

Для вызова функции войти в режим калибровки путем двукратного нажатия кнопку «КАЛИБРОВКА».

Установить с помощью кнопок « - » и « + » код программы « 13 », нажать и отпустить кнопку «КОНТРОЛЬ». Загорится индикатор «ОПАСНО».

8.4.13.1. **Работа в качестве указателя.**

Ветровая ситуация на момент срабатывания защиты.

На цифровом табло - число срабатываний защиты с момента включения прибора в бортовую сеть.

- Кратковременно нажать кнопку « + »:

индикатор «ОПАСНО» мигает;

на цифровом табло время с момента включения прибора до момента выставления ситуации «Опасно», час.

- Кратковременно нажать кнопку « + »:  
индикатор «ОПАСНО» мигает;  
на цифровом табло время с момента включения прибора до момента выставления ситуации «Опасно», мин.
- Кратковременно нажать кнопку « + »:  
индикатор «ОПАСНО» мигает;  
на цифровом табло время с момента включения прибора до момента выставления ситуации «Опасно», секунды.
- Кратковременно нажать кнопку « + »:  
индикатор «ОПАСНО» горит;  
индикатор «ПОРЫВ» горит;  
на цифровом табло значение скорости порыва в момент выставления ситуации «Опасно», м/с.
- Кратковременно нажать кнопку « + »:  
индикатор «ОПАСНО» горит;  
индикатор «ПРЕДЕЛЬНАЯ СКОРОСТЬ» горит;  
на цифровом табло значение средней скорости ветра в момент выставления ситуации «Опасно», м/с.

**Ветровая ситуация по максимальному порыву после срабатывания защиты.**

- Кратковременно нажать кнопку « + »:  
индикатор «ОПАСНО» горит;  
индикатор «ПОРЫВ» в мигающем режиме;  
на цифровом табло время регистрации порыва, час
- Кратковременно нажать кнопку « + »:  
индикатор «ОПАСНО» горит;  
индикатор «ПОРЫВ» в мигающем режиме;  
на цифровом табло время регистрации порыва, мин.
- Кратковременно нажать кнопку « + »:  
индикатор «ОПАСНО» горит;  
индикатор «ПОРЫВ» в мигающем режиме  
на цифровом табло время регистрации порыва, сек.
- Кратковременно нажать кнопку « + »:  
индикатор «ОПАСНО» горит;  
индикатор «ПОРЫВ» горит;  
на цифровом табло значение максимальной скорости порыва, м/с.
- Кратковременно нажать кнопку « + »:  
индикатор «ОПАСНО» горит;  
индикатор «ПРЕДЕЛЬНАЯ СКОРОСТЬ» горит;  
на цифровом табло значение текущей скорости в момент регистрации порыва, м/с.

**Ветровая ситуация по средней скорости ветра после срабатывания защиты.**

- Кратковременно нажать кнопку « + »:  
индикатор «ОПАСНО» горит;  
индикатор «ПРЕДЕЛЬНАЯ СКОРОСТЬ» мигает;  
на цифровом табло время с момента срабатывания защиты до момента регистрации максимальной скорости, час.
- Кратковременно нажать кнопку « + »:  
индикатор «ОПАСНО» горит;  
индикатор «ПРЕДЕЛЬНАЯ СКОРОСТЬ» мигает;  
на цифровом табло время с момента срабатывания защиты до момента регистрации максимальной скорости, мин.
- Кратковременно нажать кнопку « + »:  
индикатор «ОПАСНО» горит;  
индикатор «ПРЕДЕЛЬНАЯ СКОРОСТЬ» мигает;  
на цифровом табло время с момента срабатывания защиты до момента регистрации максимальной скорости, сек.
- Кратковременно нажать кнопку « + »:  
индикатор «ОПАСНО» горит;  
индикатор «ПРЕДЕЛЬНАЯ СКОРОСТЬ» горит,  
на цифровом табло значение максимальной скорости, м/с.
- Кратковременно нажать кнопку « + »:  
индикатор «ОПАСНО» горит;  
индикатор «ПОРЫВ» горит;  
на цифровом табло значение максимальной скорости порыва, м/с.
- Кратковременно нажать кнопку « + »:  
Прозвучит короткий звуковой сигнал. Высветится сообщение «End».  
Нажать кнопку «КАЛИБРОВКА». Прибор выйдет в режим измерения.

**8.4.13.2. Работа в качестве анемометра.**

- Кратковременно нажать кнопку « + »:  
**Максимальный порыв ветра:**  
индикатор «ПОРЫВ» мигает;  
на цифровом табло время момента выделения максимального порыва с момента включения прибора, час.
- Кратковременно нажать кнопку « + »:  
индикатор «ПОРЫВ» мигает;



- на цифровом табло время момента выделения максимального порыва с момента включения прибора, мин.
- Кратковременно нажать кнопку « + »:  
индикатор «ПОРЫВ» мигает;  
на цифровом табло время момента выделения максимального порыва с момента включения, сек.
  - Кратковременно нажать кнопку « + »:  
индикатор «ПОРЫВ» горит;  
на цифровом табло значение максимального порыва, м/с.
  - Кратковременно нажать кнопку « + »:  
индикатор «ПРЕДЕЛЬНАЯ СКОРОСТЬ» горит;  
на цифровом табло значение средней скорости на момент выделения максимального порыва, м/с.

**Максимальная скорость ветра:**

- Кратковременно нажать кнопку « + »:  
индикатор «ПРЕДЕЛЬНАЯ СКОРОСТЬ» мигает;  
на цифровом табло время момента выделения максимальной скорости ветра с момента включения прибора, час.
- Кратковременно нажать кнопку « + »:  
индикатор «ПРЕДЕЛЬНАЯ СКОРОСТЬ» мигает, на цифровом табло время момента выделения максимальной скорости ветра с момента включения прибора, мин.
- Кратковременно нажать кнопку « + »:  
индикаторы «ПРЕДЕЛЬНАЯ СКОРОСТЬ» мигает;  
на цифровом табло время момента выделения максимальной скорости ветра с момента включения, сек.
- Кратковременно нажать кнопку « + »:  
индикаторы «ПРЕДЕЛЬНАЯ СКОРОСТЬ» горит;  
на цифровом табло значение максимальной скорости ветра, м/с.
- Кратковременно нажать кнопку « + »:  
индикатор «ПОРЫВ» горит;  
на цифровом табло значение порыва в момент выделения максимальной средней скорости, м/с.
- Кратковременно нажать кнопку « + »,
  - Прозвучит короткий звуковой сигнал. Высветится сообщение «End».
  - Нажать кнопку «КАЛИБРОВКА». Прибор выйдет в режим измерения.